

Saba

شرکت صباپالایه

صباپالایه

شرکت صباپالایه یک تولید کننده شیلترهای اضطراری مخابراتی است. این شرکت متخصص در طراحی و تولید انواع شیلترهای اضطراری است که در صنعت مخابرات استفاده می شوند. این شیلترها عمدتاً برای حفاظت و حمایت از تجهیزات مخابراتی در شرایط اضطراری و ناگهانی مانند زلزله‌ها، تغییرات آب و هوا، یا حوادث غیرمنتظره استفاده می شوند.



شیلتر سیار اضطراری مخابراتی

واحدهای سیار اضطراری مخابراتی، یا به اختصار (COW) Cell on Wheels، تجهیزاتاتی هستند که در شرایط اضطراری به مناطق مختلف منتقل می‌شوند تا ارتباطات مخابراتی را در محل‌هایی که به دلیل حوادث طبیعی، حوادث ناگهانی یا تخریب زیرساخت‌ها نیاز به اصلاح دارند، برقرار کنند.

درباره شرکت

شرکت صباپالایه با توجه به تخصص و تجربه‌های خود در زمینه تولید واحدهای سیار اضطراری مخابراتی، به دولت، ارگان‌های امداد رسانی، شرکت‌های ارتباطات، و دیگر موسسات نقش حیاتی در ارتقاء ارتباطات اضطراری و مدیریت بحران‌ها ایفا می‌کند.



هدف از واحد سیار مخابراتی

اهداف واحد سیار اضطراری مخابراتی عمدتاً به ایجاد و تقویت پوشش مخابراتی در شرایط بحرانی و اضطراری می‌پردازد. این واحدها با هدف حفظ ارتباطات مخابراتی در مناطقی که به دلیل حوادث طبیعی، حوادث ناگهانی، یا تخریب زیرساخت‌ها، نیاز به اصلاح دارند، استفاده می‌شوند.

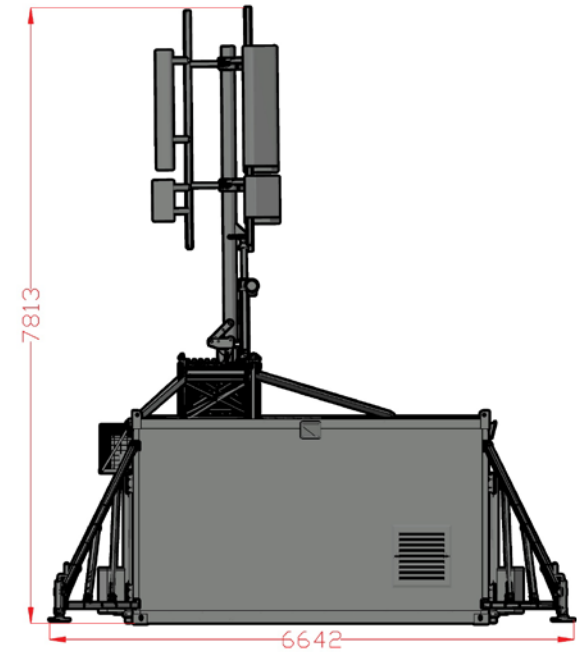
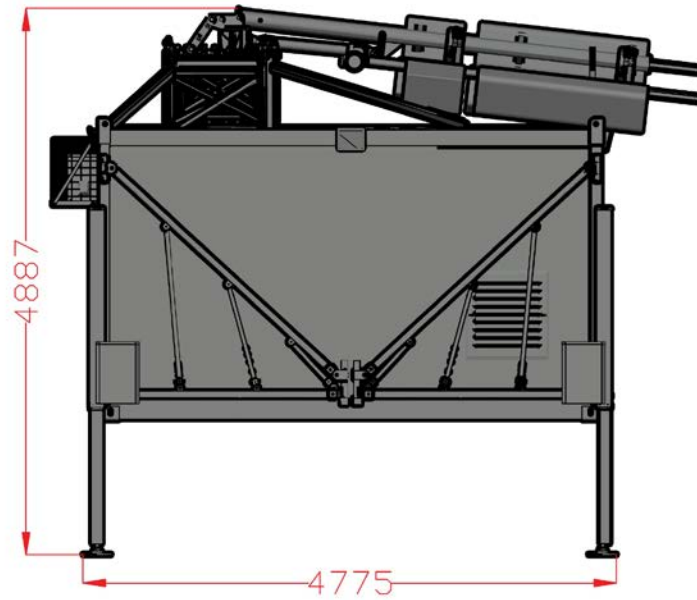
تأمین ارتباطات برای
بخش‌های دور افتاده

پشتیبانی در رویدادها و
جمعیت‌های چندگانه

اطمینان از ارتباطات
اضطراری

ایجاد و تقویت
پوشش مخابراتی

طرح دو بعدی محصول



ویژگی های محصول



دکل متحرک وینچی با بازوهای ثابت

جک های الکتروموتور

وینچ الکتروموتوری و دستی

قابلیت انتقال سریع

ارتفاع قابل تنظیم

انعطاف پذیری

پوشش گسترده

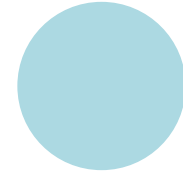
مناسب برای

رویدادها و بحران ها

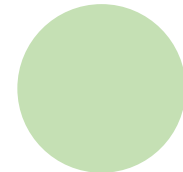
چرا واحد سیار مخابراتی نیاز است؟



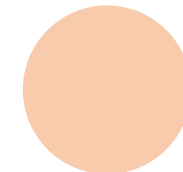
ایجاد و تقویت پوشش مخابراتی: واحدهای سیار مخابراتی در مناطقی که به دلیل زلزله، طوفان، سیلاب و یا حوادث ناگهانی، ارتباطات مخابراتی ضعیف شده یا برقراری ارتباط از دست رفته است، پوشش مخابراتی را ایجاد یا تقویت می کنند.



پشتیبانی از ارتباطات اضطراری: واحدهای سیار مخابراتی در شرایط بحرانی و اضطراری می توانند به نیروهای امداد رسانی، پلیس، آتش نشانی و تیم های اضطراری امکان ارتباط پایدار را فراهم کنند.



ارتقاء توان مخابراتی: واحدهای سیار مخابراتی امکان افزایش توان مخابراتی را فراهم می کنند و از طریق آنتن ها و تجهیزات مخابراتی پیشرفته، سیگنال بهتری را ارائه می دهند.



نحوه انتقال واحد سیار مخابراتی

واحد‌های سیار اضطراری مخابراتی معمولاً در تریلرهای مخصوص حمل و نقل نصب می‌شوند. این تریلرها به دلیل تجهیزات حمل و نقل خاص، قابلیت جا به جا کردن واحد را فراهم می‌کنند. در هر صورت، انتقال واحد سیار مخابراتی به محل دیگر نیاز به برنامه‌ریزی دقیق، استفاده از منابع مناسب، و اجرای ایمن و مرتبط با قوانین و مقررات مربوطه دارد. همچنین، تخصص مهندسين و کارشناسان حمل و نقل نیز برای انجام عملیات انتقال موفقیت‌آمیز بسیار مهم است.



01



02



03



ویژگی سلف لیفتینگ



واحدهای سیار مخابراتی با استفاده از حالت سلف لیفتینگ قابلیت نصب شدن بر روی تریلرهای مخصوص را دارند. این ویژگی به واحدهای سیار امکان جابه‌جایی و حمل آسان در مکان‌های مختلف را می‌دهد. به طور معمول، تریلرهای مخصوصی با ابعاد و امکانات مناسب برای حمل واحدهای سیار ساخته می‌شوند.

زمانی که واحد سیار مخابراتی نیاز به جابجایی دارد، با استفاده از سیستم‌های جک خود، خود را بر روی تریلر بلند می‌کند و سپس به‌سادگی به محل مورد نظر منتقل می‌شود. این فرآیند جابه‌جایی باعث صرفه‌جویی در زمان و هزینه می‌شود و می‌تواند برای ایجاد و تقویت پوشش مخابراتی در مکان‌ها و رویدادهای مختلف استفاده شود.

واحدهای سیار مخابراتی که قابلیت سلف لیفتینگ دارند، به دلیل قابلیت نصب و جابه‌جایی راحت، معمولاً در شرایط اضطراری، رویدادها، مناطق دورافتاده و مناطق با ترافیک بالا مورد استفاده قرار می‌گیرند. همچنین، این ویژگی برای ارتقاء پوشش مخابراتی در مکان‌های موقت مانند نمایشگاه‌ها و نمایشگاه‌ها نیز بسیار مناسب است.

پشتیبانی در مناطق دورافتاده

پشتیبانی از مناطق دورافتاده یکی از اهداف اصلی واحدهای سیار اضطراری مخابراتی است. در این حالت‌ها، واحدهای سیار مخابراتی ویژگی‌های منحصر به فردی دارند که این پشتیبانی را امکان‌پذیر می‌سازد:

۱. قابلیت حمل و نقل آسان: واحدهای سیار مخابراتی به صورت تریلر یا کامیون‌های مجهز به تجهیزات مخابراتی قابل نقل و حمل هستند. این ویژگی به آنها امکان می‌دهد به سرعت به مناطق دورافتاده منتقل شوند.

۲. ایجاد پوشش اضطراری: واحدهای سیار مخابراتی می‌توانند در شرایط اضطراری، که شبکه‌های مخابراتی اصلی آسیب دیده‌اند، پوشش مخابراتی اضطراری را در مناطق دورافتاده ایجاد کنند.

۳. ارتباط با جمعیت‌های بزرگ: واحدهای سیار مخابراتی در جمعیت‌های بزرگ و رویدادهای عمومی می‌توانند به پشتیبانی از ارتباطات مخابراتی در مکان‌های پرجمعیت کمک کنند و از ترافیک زیاد در شبکه‌های مخابراتی اصلی جلوگیری کنند.

به طور خلاصه، واحدهای سیار مخابراتی نقش مهمی در ایجاد و تقویت پوشش مخابراتی در مناطق دورافتاده، ایجاد ارتباطات اضطراری و ارتباط با جمعیت‌های بزرگ و رویدادها ایفا می‌کنند و در تعادل امنیت و ارتباطات اضطراری نقش حیاتی دارند.





ایجاد و تقویت پوشش مخابراتی

ایجاد و تقویت پوشش مخابراتی از مزایای اساسی واحدهای سیار اضطراری مخابراتی است. این واحدها برای اهداف زیر استفاده می‌شوند:

۱. تقویت پوشش در مناطق با تراکم جمعیت بالا: در مناطق با تراکم جمعیت بالا، پوشش مخابراتی ممکن است به دلیل ترافیک بالای شبکه ضعیف شود. واحدهای سیار مخابراتی با ایجاد پوشش اضطراری و تقویت پوشش، به بهبود ارتباطات در این مناطق کمک می‌کنند.

۲. حفظ ارتباطات در شرایط بحرانی: وقوع حوادث طبیعی مانند زلزله، سیلاب، طوفان و یا حوادث ناگهانی ممکن است باعث قطعی ارتباطات شود. واحدهای سیار مخابراتی با ارائه پوشش اضطراری، ارتباطات در این شرایط سخت را حفظ می‌کنند و به ارتباط با نیروهای امدادرسانی و مراکز اضطراری کمک می‌کنند.

۳. پشتیبانی از رویدادها و جمعیت‌های بزرگ: واحدهای سیار مخابراتی در رویدادها و جمعیت‌های بزرگ مانند کنسرت‌ها، مراسم‌ها و تجمعات عمومی امکان ارتقاء پوشش مخابراتی را فراهم می‌کنند و ارتباطات بیشتری را بهبود می‌بخشند.

۴. ایجاد ارتباطات موقت: واحدهای سیار مخابراتی به صورت سریع و مؤثر ارتباطات موقت را در مکان‌ها و شرایط مورد نیاز فراهم می‌کنند. این ویژگی می‌تواند در برخورد با شرایط اضطراری و بحران‌ها بسیار مفید باشد.

قابلیت قرار گرفتن شیلتر بر روی کفی

واحدهای سیار مخابراتی، با قابلیت قرار گرفتن بر روی کفی تریلی، ابزاری بی نظیر و پویا برای ایجاد و تقویت پوشش مخابراتی در مکان‌های مختلف ارائه می‌دهند. این تریلرها با ساختاری متفاوت و طراحی هوشمند، به واحدهای سیار اجازه می‌دهند تا با سرعت و آسانی بر روی آنها نصب و جابه‌جا شوند.

این حلقه‌های متحرک، سریعاً به مناطق دورافتاده و ناپیوسته دسترسی پیدا کرده و به ایجاد ارتباطات فوری با نیروهای امداد رسانی کمک می‌کنند.

واحدهای مخابراتی با دارا بودن سیستم‌های جک، به وسیله خود، به صورت سریع و کارآمد خود را بر روی کف تریلی بلند می‌کنند. این ویژگی باعث می‌شود تا نیاز به استفاده از تجهیزات خارجی کاهش یابد و به انتقال آسان و سریع در مناطق مختلف کمک کند.





مشخصات واحد سیار ارتباطی اضطراری

1. شیلتر با سه فضای جدا (فضای اپراتور و رک ها / فضای دکل / فضای دیزل ژنراتور)
2. مجهز به ۴ سری بازوی جمع شونده مهاری
3. بدنه از پانل GRP ۵ لایه
4. امکان نصب دو رک مخابراتی و تجهیزات
5. دکل تلسکوپی ۱۸ متری وینچی بدون مهاری با امکان نصب سه آنتن BTS و دیش و تغذیه آنها
6. تخت و میز و مخزن آب و کولر اسپلیت برای رفاه اپراتور

Saba