

Saba

شرکت صباپالایه

شرکت صباپالایه: تبریز ، شهرک صنعتی شهید سلیمانی ، نبش بیست متری چهارم ۰۹۱۴۳۰۲۳۵۸۵

www.sabasky.com

صباپالایه

شرکت صباپالایه یک تولید کننده شیلترهای پزشکی و فرماندهی و مدیریت بحران و ملزومات آنها از جمله درب های ضد انفجار می باشد

درباره شرکت

شرکت صباپالایه با توجه به تخصص و تجربه‌های خود در زمینه تولید واحدهای سیار اضطراری مخابراتی، به دولت، ارگان‌های امداد رسانی، شرکت‌های ارتباطات، و دیگر موسسات نقش حیاتی در ارتقاء ارتباطات اضطراری و مدیریت بحران‌ها ایفا می‌کند.





درب های ضد انفجار

درب های ضد انفجار صبا در
مدل های تک لنگه و دو لنگه و
در فشار های یک بار و سه بار
و شش بار طراحی و ساخته می
شوند



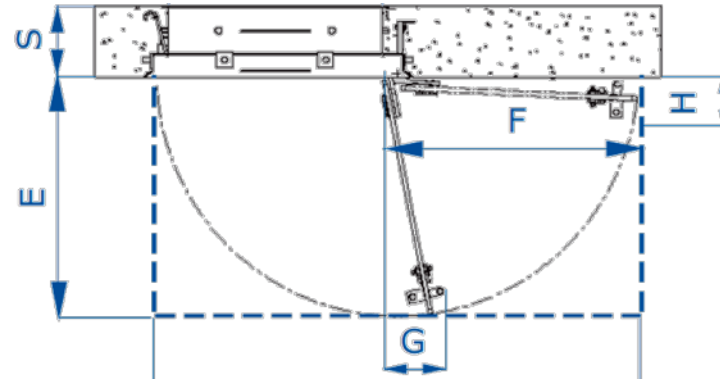
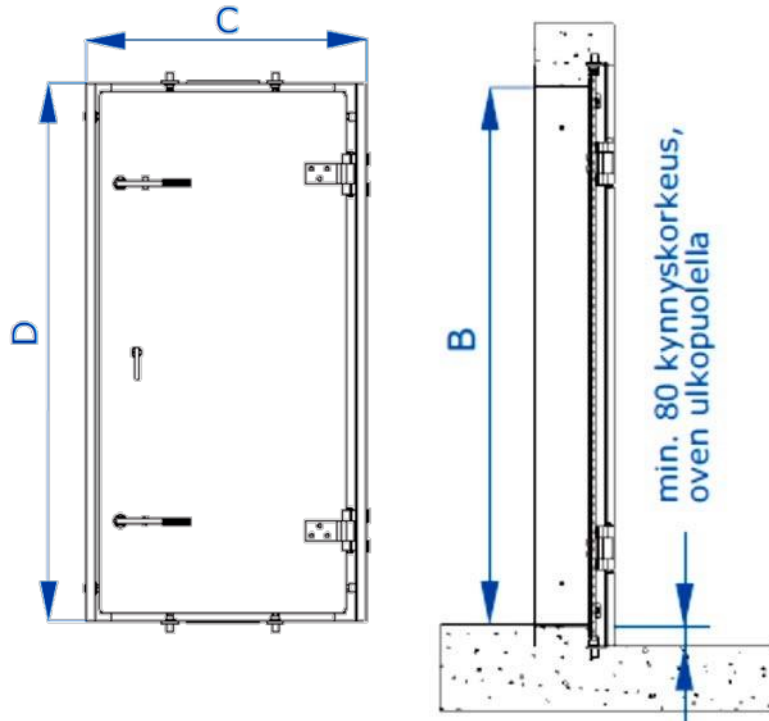
درب های ضد انفجار یک بار و تک لنگه



SBD-1 Blast Door

این درب ها از عرض از عرض
۹۰ تا ۱۵۰ سانتی متر ساخته
می شوند و ابعاد و وزن در
حدول صفحه بعد نشان داده
شده است

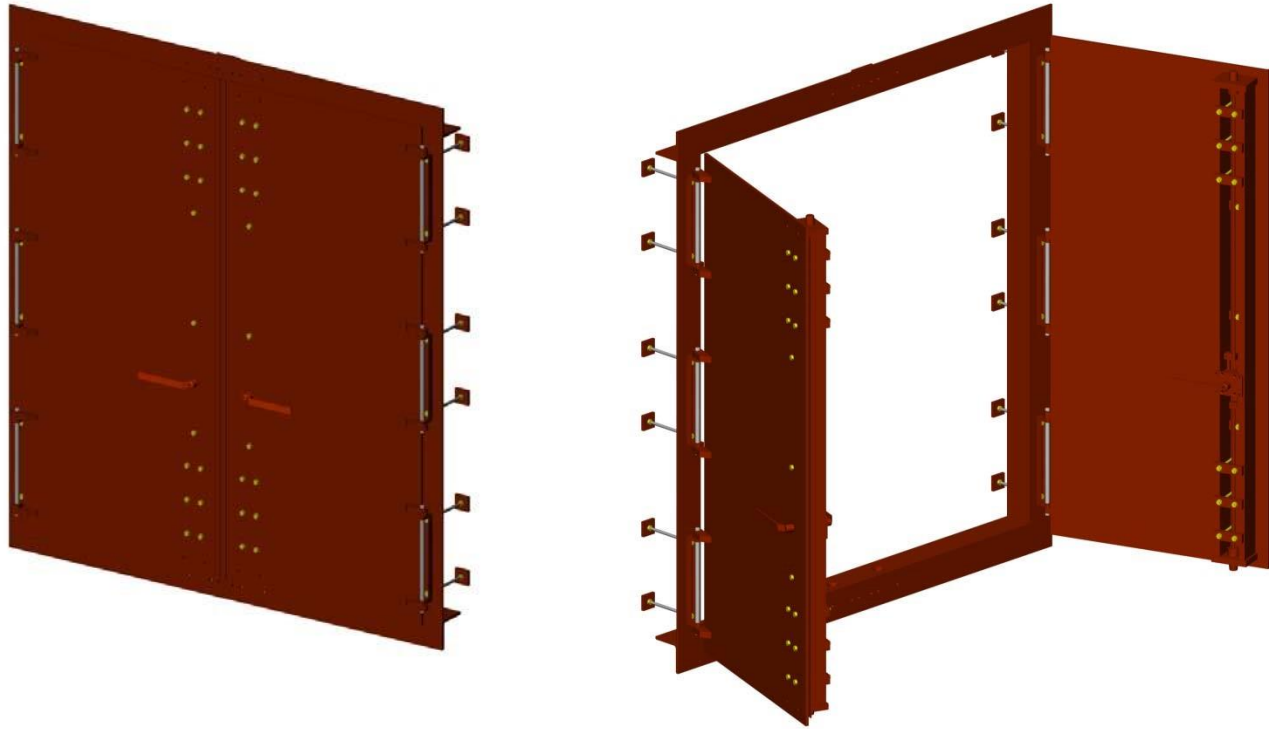
درب های ضد انفجار یک بار و تک لنگه



A	B	C	D	E	F	G	H	Min. S	Weight (kg)
900	2000	1150	2170	1150	1200	180	180	300	560
1200	2000	1450	2170	1450	1500	180	180	300	780
1500	2000	1740	2170	1750	1800	180	180	300	840

SBD-1 Blast Door

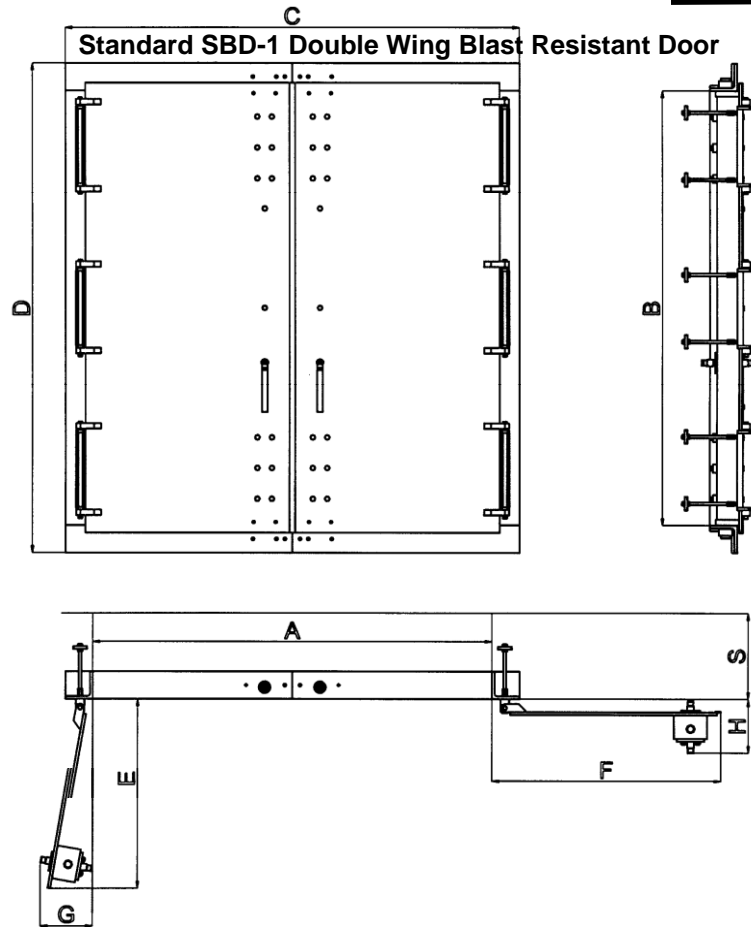
درب های ضد انفجار یک بار و دو لنگه



این درب ها از عرض از عرض
۱۴۰ تا ۲۹۰ سانتی متر ساخته
می شوند و ابعاد و وزن در
جدول صفحه بعد نشان داده
شده است

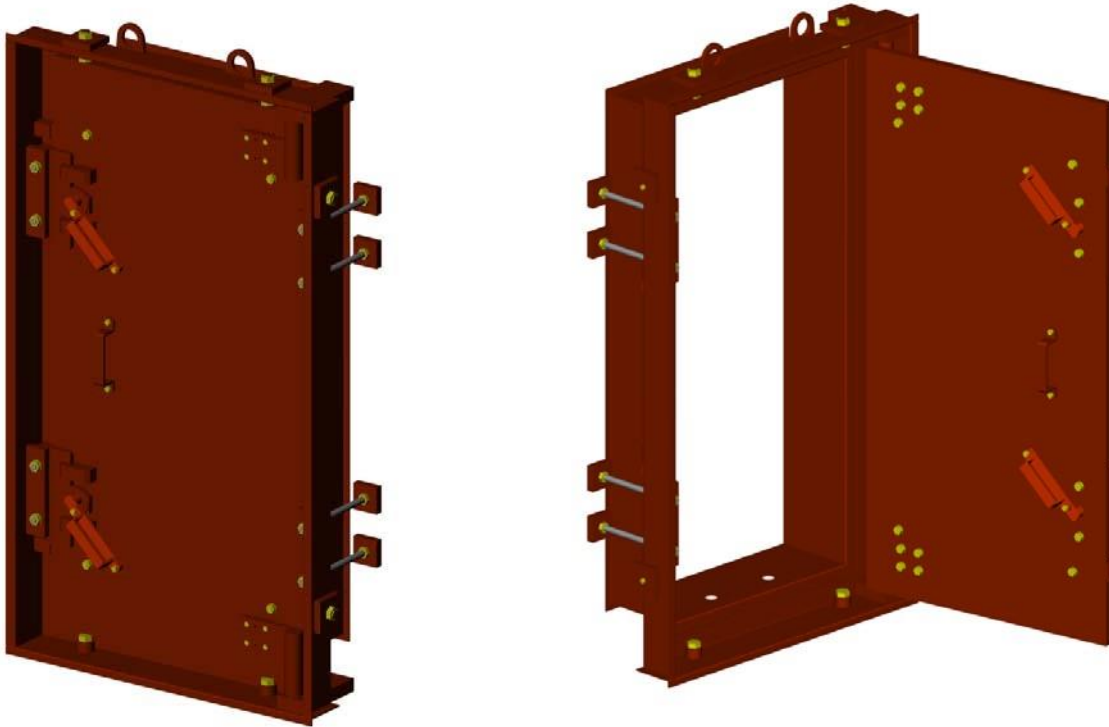
DBD-1 Blast Door

درب های ضد انفجار یک بار و دو لنگه



A	B	C	D	E	F	G	H	Min. S	Weight (kg)
2400	3000	2900	3500	1550	1650	450	450	400	3,500
2600	3000	3100	3500	1650	1750	450	450	400	3,800
2800	3000	3300	3500	1750	1850	450	450	400	4,200
3000	3000	3500	3500	1850	1950	450	450	400	4,400
3200	3000	3700	3500	1950	2050	450	450	400	4,700
3000	3500	3500	4000	1850	1950	450	450	500	5,200
3400	3500	3900	4000	2050	2150	450	450	500	5,800
3600	3500	4100	4000	2150	2250	450	450	500	6,200
3900	3500	4400	4000	2300	2400	450	450	500	6,700
3500	4200	4000	4700	2100	2200	450	450	500	7,200
3900	4200	4400	4700	2300	2400	450	450	500	8,100

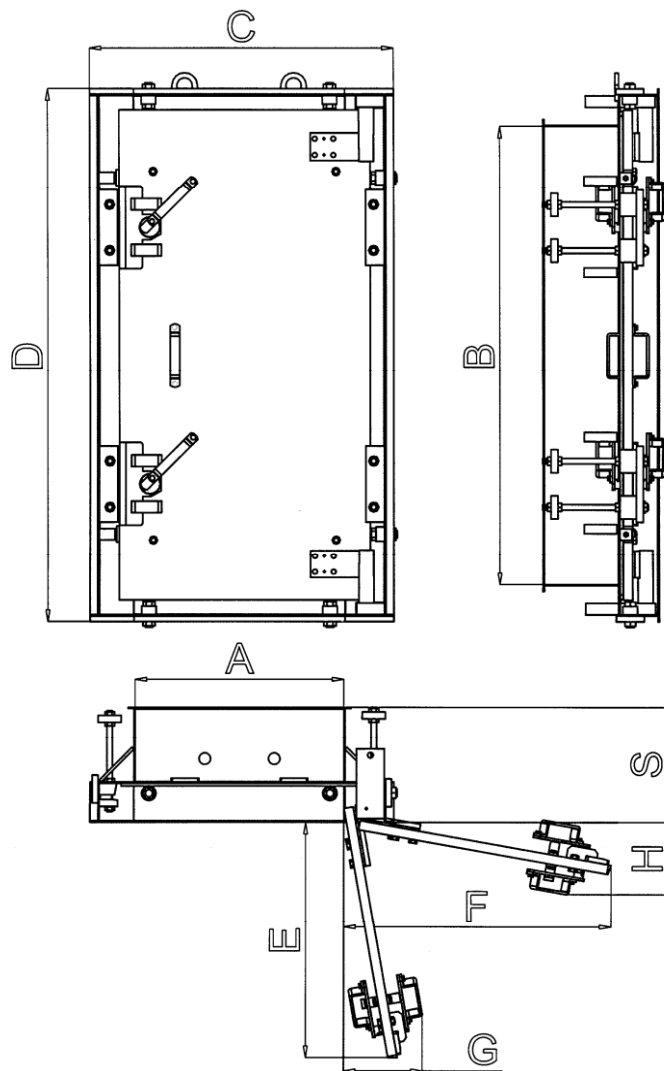
درب های ضد انفجار سه بار و تک لنگه



این درب ها از عرض از عرض
۹۰ تا ۱۸۰ سانتی متر ساخته
می شوند و ابعاد و وزن در
جدول صفحه بعد نشان داده
شده است

SBD-3 Blast Door

درب های ضد انفجار سه بار و تک لنگه



A	B	C	D	E	F	G	H	Min. S	Weight (kg)
900	2000	1300	2350	1100	1200	300	320	450	1,250
1200	2000	1600	2350	1400	1500	300	320	450	1,650
1500	2000	1900	2350	1700	1800	300	320	450	2,050
1800	2000	2200	2350	2000	2100	300	320	450	2,450
1200	2100	1600	2450	1400	1500	300	320	450	1,750
1500	2100	1900	2450	1700	1800	300	320	450	2,150
1800	2100	2200	2450	2000	2100	300	320	450	2,600

SBD-3 Blast Door

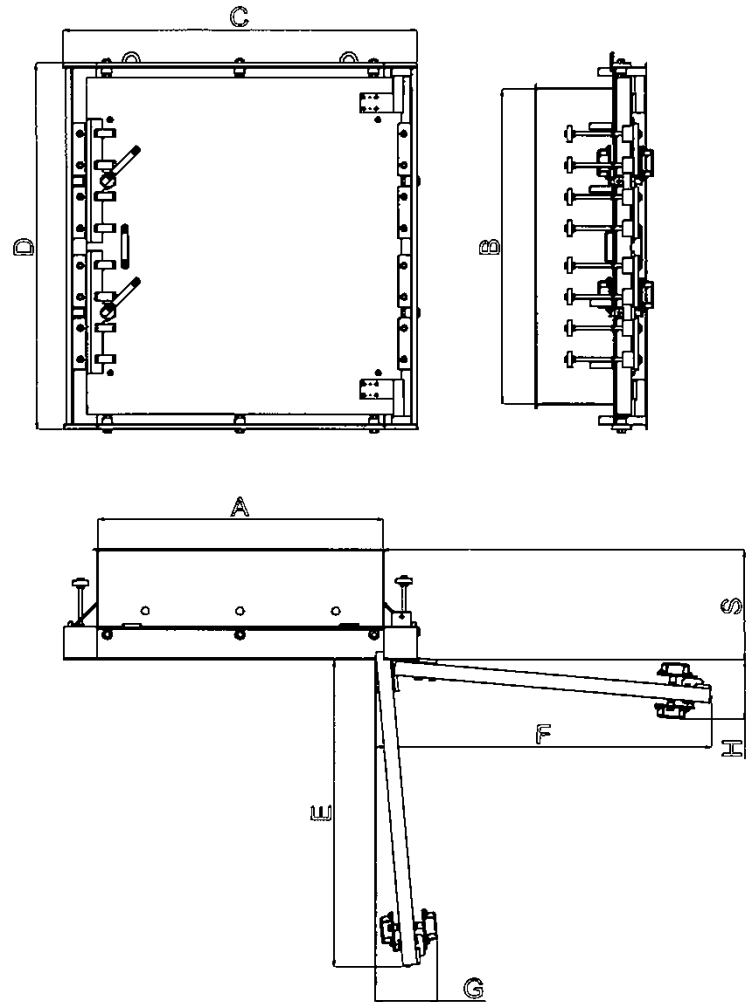
درب های ضد انفجار شش بار و تک لنگه



این درب ها از عرض از عرض
۹۰ تا ۲۲۰ سانتی متر ساخته
می شوند و ابعاد و وزن در
جدول صفحه بعد نشان داده
شده است
درب های شش بار از
فولادهای ویژه و سبکتر
طراحی و ساخت می شوند

SBD-1 Blast Door

درب های ضد انفجار شش بار و تک لنگه



SBD-6 Blast Door

	A	B	C	D	E	F	G	H	Min. S	Weight (kg)
	900	2000	1315	2330	1100	1200	300	400	500	1200
	1200	2000	1615	2330	1400	1500	300	400	500	1630
	1500	2000	1915	2330	1700	1800	300	400	500	2290
	1900	2200	2316	2530	2100	2200	300	400	500	2950
	2200	2700	2600	3100	2400	2500	300	400	500	5820

Saboo

شرکت صباپالایه: تبریز , شهرک صنعتی شهید سلیمانی , نبش بیست متری چهارم ۰۹۱۴۳۰۲۳۵۸۵
www.sabasky.com